

〔報告者〕 嶋口儀之（耐震実験センター）

## 1. 耐震実験センター研究助成(SRX 助成)研究

### (1) 接合部を考慮したトラス橋のブレース材の終局挙動に関する研究

既設のトラス橋のうち、兵庫県南部地震以前に設計されたものについては、レベル2地震動に対する耐震照査において、対傾構および横構が塑性化するケースが多くみられる。このような部材(以下ブレース材)は細長比が大きく、座屈により急激な耐力低下が生じるため、学会示方書においても損傷は許容されていないことから、基準を満たすために当て板補強などの耐震補強が必要となる。しかし、構造の安全性が確保できることが前提であるものの、ブレース材の一部の塑性化を許容し、最大耐力付近までを考慮した設計が可能であれば、合理的な補強設計が期待できる。また、ブレース材は格点部でピン結合された部材として設計される。しかしながら、実際のブレース材は格点部でガセットプレートにより接合されており、境界条件は剛結に近い形で座屈耐力の照査を行うことが合理的と考えられる。

昨年度はブレース材の座屈に着目し、トラス橋の支点上対傾構を含むパネル構面の繰り返し実験を行った。昨年度は接合部のすべり耐力に余裕のある設計で、ブレース材の座屈が先行して発生したため、本研究ではすべりが先行して発生するケースを想定した。供試体はブレース材接合部を1面摩擦接合とし、昨年度と同様に1/2サイズの供試体を使用した。図-1に示すように、パネル上部にアクチュエータを接続し、載荷実験を行い、繰り返し荷重下におけるブレース材およびパネル構造の挙動について検討した。

実験ではトラス橋の全体モデルによる地震応答解析から求めた支点上対傾構の応答変位を基に載荷を行った。パネル試験体は部材の座屈が生じる前に各接合部においてすべりが発生した。その後、鉛直材

の基部に亀裂が発生し、面外変位が大きくなった時点で載荷を終了した。ブレース材に作用した軸力は、接合部を両端ピンとして算出した座屈に対する耐荷力と比較して大きいことを確認できた。実験結果から、接合部のすべりに対する耐荷力がブレース材の座屈に対する耐荷力より小さく、すべりが先行する場合においても、ブレース材の境界条件を両端ピンではなく、両端あるいは片側固定として設計を行うことができると考えられる。境界条件を適切に設計することで、既存のトラス橋に対しても不必要な補強を行うことなく合理的な耐震設計が期待できる。

耐震実験センター研究助成は、実験用の載荷治具の材料購入、理研機器製アクチュエータの消耗部品の更新、実験装置の組み立てのためのレーザー墨出器の購入などに使用した。

なお、この実験は名古屋工業大学からの受託試験として、共同で実施したものである。

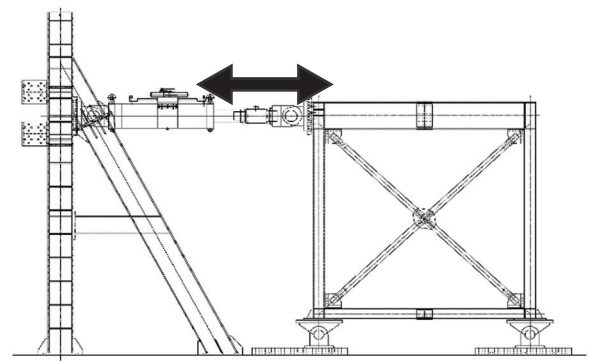


図-1 実験装置概要

## 2. 外部資金による研究

特になし

## 3. その他特記事項

特になし

#### 4. 本研究に関する発表（予定を含む）

- 1) 小林 健哉、鈴木 森晶、嶋口 儀之、宗本 理、川口 華穂：異なる偏心量を有する高強度鋼材を用いた H 型断面柱の耐荷力に関する実験的研究，令和 4 年度土木学会中部支部研究発表会 2023.3
- 2) 馬越一也，山田忠信，嶋口儀之，鈴木森晶，野中 哲也：ブレース材の塑性化を許容した鋼トラス橋の耐震性能照査，第 25 回橋梁等の耐震設計シンポジウム講演論文集，pp. 221-226, 2022.
- 3) 日高 菜緒，橋本 尚史，中村 真貴，馬越 一也，野中 哲也，小畑 誠：点群データを活用した鋼橋の解析モデルの構築および精度検証，構造工学論文集，Vol. 69A，pp. 637-647，2023.
- 4) （昨年度）嶋口儀之，山田忠信，野中哲也，馬越一也，鈴木森晶：繰り返し荷重を受ける鋼トラス橋のブレース材の終局挙動に関する実験および再現解析，構造工学論文集，Vol. 68A，pp. 59-68，2022.